

Przedmiot: Matematyka

Data: **22 czerwca 2020 r. poniedziałek**

Temat: Powtórzenie wiadomości bryły

Polecenia do wykonania

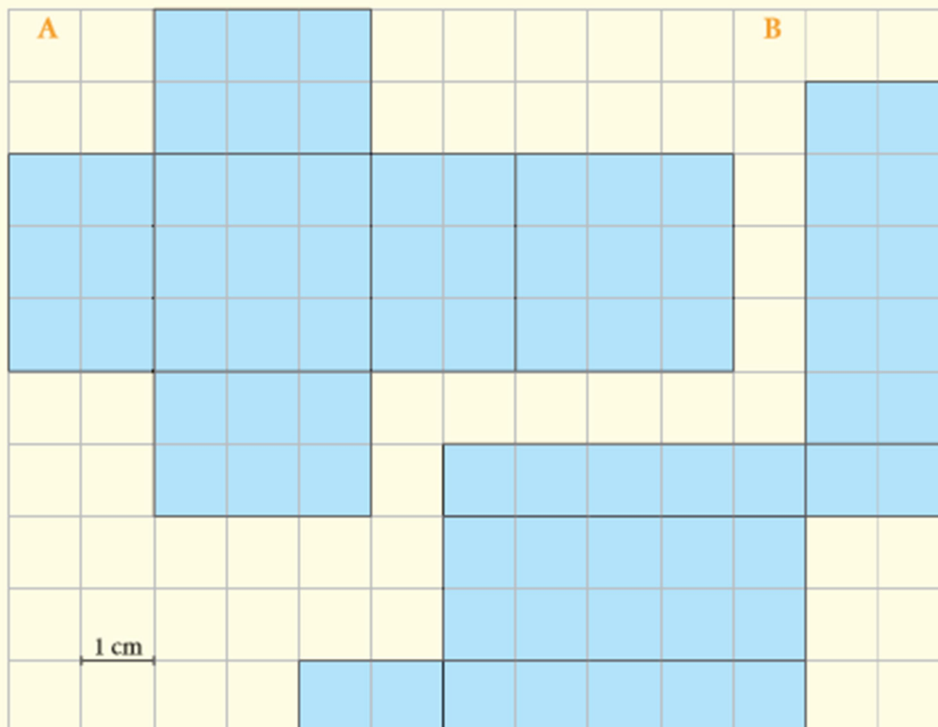
- Z podręcznika wykonajcie zadania od 6 do 9 strona 170, 171
Wskazówki na stronie 3 ale postarajcie się sami bez korzystania ze wskazówek bo to są proste zadania

Jeśli ktoś oddał podręcznik zamieszczam zdjęcia tych zadań

6 Narysuj trzy różne siatki sześcianu o krawędzi 1,5 cm i siatkę prostopadłościanu o wymiarach: 2 cm, 3 cm i 1,5 cm.

7 Narysuj siatkę graniastosłupa o wysokości 1 cm, którego podstawą jest trójkąt prostokątny o bokach 3 cm, 4 cm i 5 cm.

8 Na poniższym rysunku przedstawiono siatki dwóch prostopadłościanów. Odczytaj z rysunku potrzebne wymiary i oblicz objętość każdego z tych prostopadłościanów.

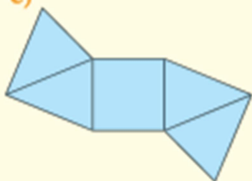


- 9 Przyjrzyj się poniższym rysunkom. Jeśli na rysunku przedstawiono siatkę bryły, podaj nazwę tej bryły. Jeśli to nie jest siatka żadnej bryły, wyjaśnij dlaczego.

a)



c)



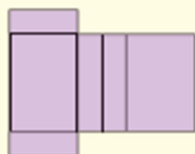
e)



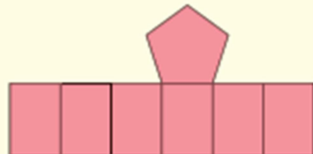
f)



b)



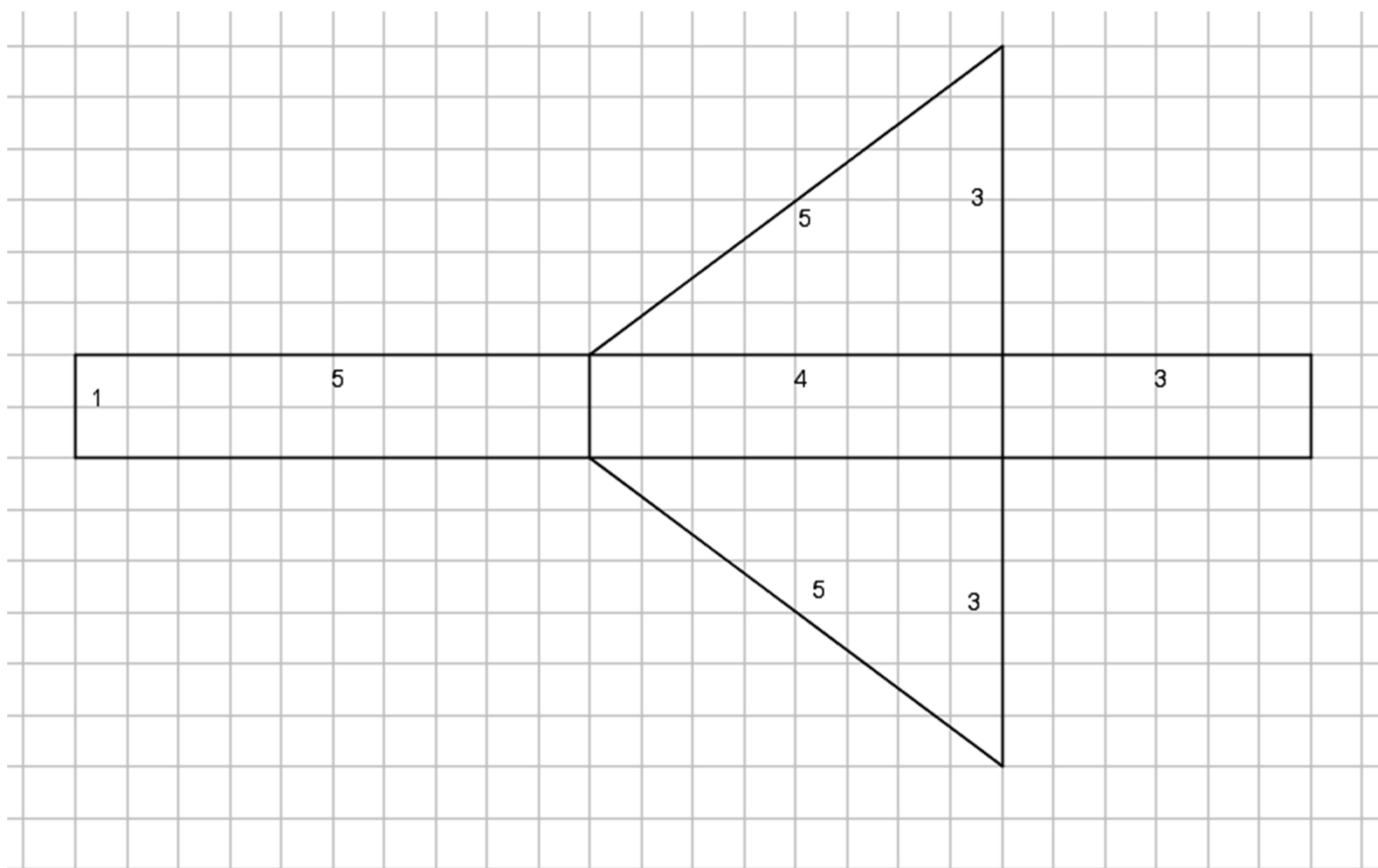
d)



Wskazówka do zadania 6

Macie w podręczniku na stronie 159 u góry na zielono trzy różne siatki sześciannu

Wskazówka do zadania 7



Wskazówka do zadania 8

Jeśli macie problemy, żeby zrobić to zadanie narysujcie na kartce daną siatkę. Wytnijcie ją i złożcie z niej prostopadłościan